



ФЕДЕРАЛЬНАЯ СЛУЖБА
ПО ИНТЕЛЛЕКТУАЛЬНОЙ СОБСТВЕННОСТИ

(12) ОПИСАНИЕ ИЗОБРЕТЕНИЯ К ПАТЕНТУ

(21)(22) Заявка: 2012104112/28, 06.02.2012

(24) Дата начала отсчета срока действия патента:
06.02.2012

Приоритет(ы):

(22) Дата подачи заявки: 06.02.2012

(43) Дата публикации заявки: 20.08.2013 Бюл. № 23

(45) Опубликовано: 27.12.2014 Бюл. № 36

(56) Список документов, цитированных в отчете о
поиске: Епишкин А.Е., Шестаков В.М.
Взаимосвязанные электромеханические
системы четырехроторных вибрационных
установок, ЭЛЕКТРИЧЕСТВО, N2/2011,
стр.64-68. RU 2246168 C1 10.02.2005. RU
2109568 C1 27.04.1998

Адрес для переписки:

394026, г.Воронеж, Московский просп., 14,
ФГБОУ "ВГТУ", патентный отдел

(72) Автор(ы):

Литвиненко Александр Михайлович (RU)

(73) Патентообладатель(и):

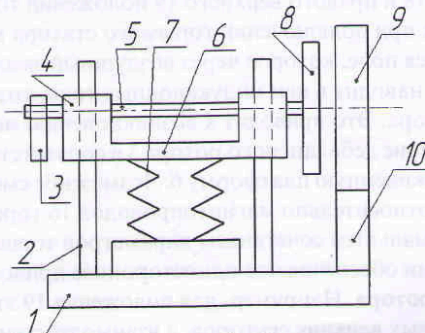
Федеральное государственное бюджетное
образовательное учреждение высшего
профессионального образования
"Воронежский государственный технический
университет" (RU)

(54) ВИБРАЦИОННАЯ УСТАНОВКА

(57) Реферат:

Изобретение относится к вибрационной технике, в частности к средствам генерирования вибраций. Устройство содержит вал, основной торцевой ротор, дебалансный ротор, основание, обоймы направляющих, подпружиненную платформу, упругие элементы и привод ротора.

При этом привод ротора выполнен в виде торцевого статора. Технический результат заключается в расширении динамического диапазона вибраций в область малых частот. 5 ил.



Фиг. 1